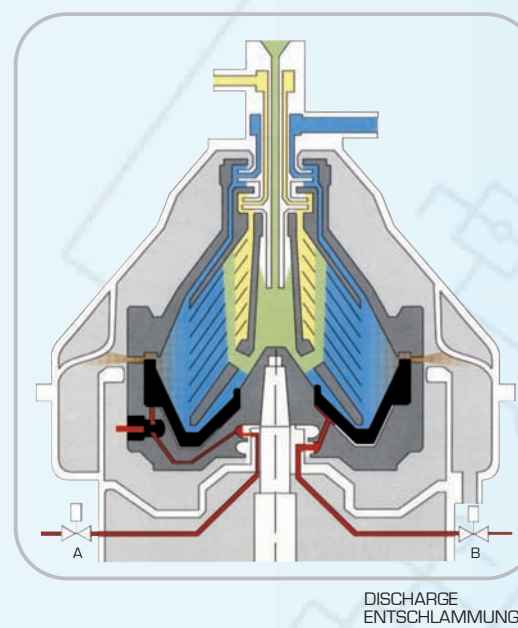
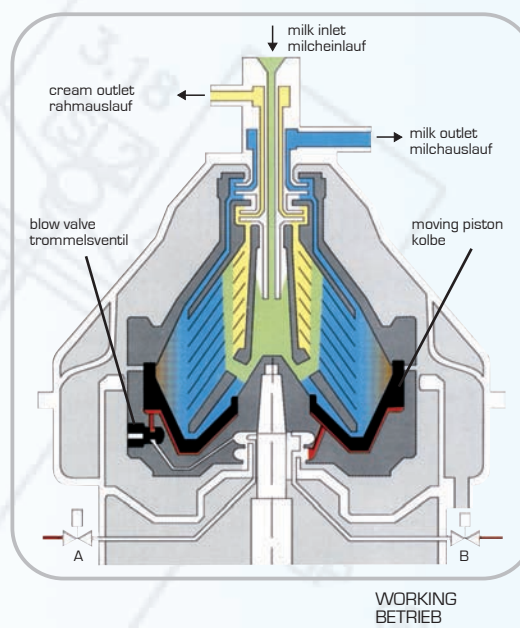


DISCHARGE SYSTEM - ENTSCHLÄMMUNGSSYSTEM



DISCHARGE SYSTEM

REDA's separators with self-cleaning bowl are able to discharge sludge automatically at intervals, preset on the control board.

Working way

When starting up, water is let in, under the moving piston, which due to the pressure of the centrifugal force, raises until closing the holes on the bowl.

At wished intervals, water is let into the valve inside the bowl.

The pressure moves a little piston that falls permitting the sludge discharge.

Stopping the water inlet to the valve, the little piston returns, owing to the centrifugal force, to the position of closed valve.

Letting in again water under the moving piston it is possible to close again the sludge discharge holes.



ENTSCHLÄMMUNGSSYSTEM

Die REDA - Separatoren mit selbstreinigender Trommel sind in der Lage, die Feststoffe automatisch in unterschiedlichen Zeitintervallen auszustoßen, die vom Bediener auf dem Schaltschrank vorher eingestellt werden.

Betriebsart

Nachdem die Zentrifuge angetrieben und die maximale Drehgeschwindigkeit erreicht wurde, wird Wasser unter den beweglichen Kolben (Ventil B) eingeführt.

Der durch die Zentrifugalkraft verursachte Druck lässt den Kolben steigen, bis er die Öffnungen an der Umfangsline der Trommel zum Schließen bringt.

Um die Entschlammung durchzuführen, wird Wasser übers Ventil in die Trommel geschickt (Ventil A).

Der Druck durch die Zentrifugalkraft verschiebt einen kleinen Kolben, durch dessen Verschiebung ein Dränloch zum Vorschein kommt.

Das sich unter dem beweglichen Kolben befindliche Wasser fließt aus und der Kolben sinkt wieder, indem dadurch die Schlämme durch die Öffnungen auf der Kreislinie der Trommel mit herausgespült werden. Durch das Stoppen der Wasserzufuhr in das Ventil kehrt der kleine Kolben durch die Zentrifugalkraft auf die Position des geschlossenen Ventils zurück und schließt damit automatisch das Dränloch.

Durch erneute Wasserzufuhr unter den beweglichen Kolben (Ventil B) ist es möglich, die Ablasslöcher der Schlämme erneut zu schließen.

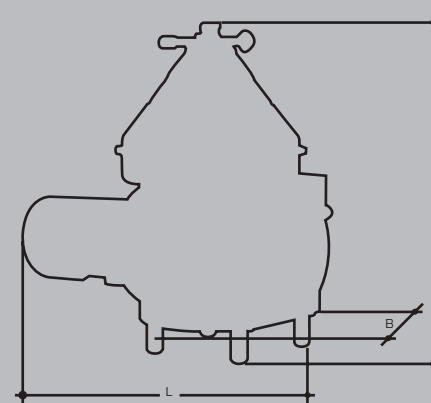
TECHNICAL DATA - TECHNISCHE DATEN

| MOD. | MILK SKIMMING MILCHENTRAHMUNG | WHEY SKIMMING MOLKEENTRAHMUNG | STANDARDISATION STANDARDISIERUNG | CLARIFYING REINIGUNG |
|--------|----------------------------------|----------------------------------|-------------------------------------|-------------------------|
| RE250T | 25.000 | 35.000 | 35.000 | 35.000 |
| RE350T | 35.000 | 40.000 | 50.000 | 50.000 |

Flowrate in lt./rh - Leistung in l/ Stunde

| MOD. | RE250T | RE350T |
|-----------------------------|-----------|-----------|
| sludges space/schlammraum | 15 lt. | 18 lt. |
| inlet pressure/einlaufdruck | 1 bar | 1,5 bar |
| milk pressure/milchdruck | 4,5 bar | 4 bar |
| cream pressure/rahmdruck | 4 bar max | 4 bar max |
| inlet/einlauf | DN 65 | DN 65 |
| milk outlet/milchauslauf | DN 65 | DN 80 |
| cream outlet/rahmauslauf | DN 40 | DN 50 |

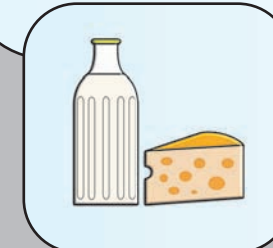
| MOD. | H | L | B | motor kW | Weight - Gewicht Kg |
|--------|------|------|------|-------------|------------------------|
| RE250T | 1780 | 1800 | 1250 | 30-37 | 2350 |
| RE350T | 1880 | 1800 | 1250 | 37-45 | 2550 |



REDA
Food Processing Plants

SELF-CLEANING SEPARATOR SELBSTENTLEERENDER SEPARATOREN

RE250T-350T



milk
Milch

DRC34-0308ED

REDA
Food Processing Plants

SELF-CLEANING SEPARATOR



OVERVIEW

The RE centrifuges produced by REDA can skim, clarify and standardize milk, cream and whey. The product inlet is pressurised by a soft flow system, gradually accelerating to the separation speed so that the fat globules are not damaged. The ample working surface, high spin speed and extremely fast sludge extraction guarantee optimum separating and clarifying efficiency. No recovery pumps are necessary because the skimmed product and cream outlet pressures are obtained by two centripetal pumps.

TECHNICAL CHARACTERISTICS

- Automatic discharge system
- Compatible for insertion in a CIP circuit
- Large capacity sludge chamber, allowing long work time before emptying
- Bowl in superduplex grade stainless steel, highly resistant to mechanical stress and corrosion.
- Base and motor completely housed in stainless steel.
- All parts in contact with the product and sludge are in stainless steel.
- Minimum use of gaskets thereby reducing replacement for wear (**Service-Free™**).
- Belt transmission with automatic pre-tensioning system that automatically absorbs overloads (**Free-Belt™**)
- Frequency converter motor control (**Freq-Clutch™**) providing a soft-start to the motor and optimising running, thereby reducing power consumption.
- Electronic service brake
- Touch-screen video with PLC for work cycle programming, displaying speed, work and discharge times.
- Service program with alarms
- Heat sensors for motor overload safety.

ACCESSORIES SUPPLIED STANDARD

- Standardisation and clarifying unit
- Automatic back-pressure valve
- Pressure gauges on outlets
- Actuation water unit with stainless steel pump and tank
- Base plate
- Bowl maintenance tools
- Full set of spare parts

OPTIONAL ACCESSORIES

- Automatic standardisation system for milk (standardises milk and cream)
- Automatic standardisation system for cream (also suitable for whey skimming)
- Sludge collecting tank

A REVOLUTION IN MECHANICAL MOTION

The RE250T/350T separators produced by REDA use two new, revolutionary concepts in power transmission:

FREE-BELT™ is the belt transmission system with automatic pre-tensioning: the belt is connected to an elastic system that dampens stresses during start-ups and discharges

This offers the advantage of less load on the bearings and actual belt (which works in optimum conditions) and a more silent operation

FREQ-CLUTCH™ is the new revolutionary transmission system with electronic clutch: an asynchronous motor is directly connected to the centrifuge by the transmission belt without any clutch

A special frequency converter controls the bowl rotation and absorbs overloads during discharge in a same manner to an electronic clutch.

In this manner the life of bearings and belt is extended.

A REVOLUTION IN MAINTENANCE

In the new **SERVICE-FREE™** system the bowl has been designed to reduce gaskets to a minimum, and makes those installed long-lasting and easy to replace. The automatic key offering fast and simple maintenance is part of the standard supply. All this, combined with the new mechanical movement, eliminates the need to call out or have skilled technicians on hand, thereby reducing costs to a minimum.

A REVOLUTION IN STANDARDISATION

The RE250T/350T centrifuges produced by REDA are supplied standard with a manual standardising group, which is equipped with micrometric valves and two outlet gauges so they can skim, standardise and clarify. Other optional accessories are available if a more precise control of the milk and cream fat content is required.

The centrifuges are designed to receive :

- an **RTM** standardisation system: density control system for the precise and full control of standardised milk and cream
- an **RTC** cream standardisation system: control system for precise standardising of cream during full skimming (e.g. whey skimming).



ALLGEMEINES

Die Zentrifugen REDA Modell RE sind in der Lage, Milch, Sahne und Molke zu entrahmen, zu reinigen und zu standardisieren. Die unter Druck stehende Produktzufuhr erfolgt durch ein produktschonendes Zuflusssystem, das das Produkt bei Trenngeschwindigkeit beschleunigt, ohne den Fettkügelchen dabei jeglichen Schaden zuzufügen. Die großzügige Arbeitsfläche, die erhöhte Zentrifugalkraft und die extrem schnelle Ausstoßung der Schlämme garantieren eine große Wirksamkeit bezüglich Trennung und Reinigung. Die unter Druck stehenden entrahmten Milch- und Rahmausläufe mittels zwei Zentripetalpumpen benötigen keinen Einsatz jeglicher Zusatzpumpe.

TECHNISCHE EIGENSCHAFTEN

- Automatisches Entschlammungssystem
- CIP-fähig
- Großes Fassungsvermögen der Entschlammungskammer für längere Intervalle zwischen einer Entschlammung und der anderen.
- Trommel aus rostfreiem Stahl (superduplex) mit erhöhtem mechanischem Widerstand auch gegen Korrosion.
- Gehäuse und Motor vollständig durch Edelstahlverkleidung geschützt.
- Alle Teile, die mit der Flüssigkeit und mit den Schlämmen in Kontakt stehen, sind aus Edelstahl.
- Minimale Anzahl von Verschleiß unterliegenden Dichtungen (**Service-Free**).
- Motorantrieb mit Riemenübertragung mit automatischem Vorspannungssystem zur automatischen Aufnahme der Überlastungen (**Free-Belt**).
- Frequenzwandler zur Kontrolle des Motors (**Freq-clutch**): ermöglicht eine graduelle Inbetriebsetzung des Motors und eine Optimierung beim Hochfahren für eine Reduzierung des Energieverbrauches.
- Betriebsbremse mit elektronischer Kontrolle.
- Touch-Screen-Bildschirm mit PLC für die Programmierung der Arbeitsphasen und für die Anzeige der Geschwindigkeit sowie der Arbeits- und Entschlammungszeiten.
- Programm zur technischen Betreuung mit Alarmen.
- Wärmefühler für den Motorschutz.

IN DER LIEFERUNG ENTHALTENDES ZUBEHÖR

- Standardisier- und Reinigungsgruppe
- Automatisches Gegendruckventil
- Manometer zur Druckkontrolle im Ausgang
- Schaltwassergruppe mit Pumpe und Auffangbecken aus Edelstahl
- Ankerplatte
- Werkzeug und Schlüssel für den Auseinanderbau der Trommel
- Vollständiger Ersatzteilsatz



SELBSTENTLEERENDER SEPARATOREN

ZUBEHÖR AUF ANFRAGE

- Automatisches Standardisiersystem für Milch (standardisiert Milch und Rahm)
- Automatisches Standardisiersystem für Rahm (vorgesehen für Molkeschleuder)
- Auffangbecken für Schlämme

DIE REVOLUTION IN DER MECHANISCHEN BEWEGUNG

Die Zentrifugen REDA Modell RE250T/RE350T verwenden zwei wichtige Verfahren bei der Leistungsübertragung :

FREE-BELT ist ein System der Riemenübertragung mit automatischer Vorspannung: der Riemen ist mit einem elastischen System verbunden, das die Belastungen während der Inbetriebsetzung und während der Entschlammungen dämpft.

Die Vorteile liegen bei der reduzierten Last auf den Lagerbuchsen und auf dem Riemen selbst (der unter optimalen Bedingungen arbeitet) und bei der erhöhten Betriebsgeräuschlosigkeit.

FREQ-CLUTCH ist das revolutionäre Übertragungssystem mit elektronischer Kupplung : ein asynchroner Standardmotor ist mittels des Übertragungsriemen ohne jegliche Kupplung direkt mit der Zentrifuge verbunden.

Ein spezieller Frequenzwandler ermöglicht, die Trommel ins Drehen zu bringen und die Überlastung während der Entschlammung auszuhalten, indem er als elektronische Kupplung fungiert.

Somit ist die Beständigkeit für Lagerbuchsen und Riemen verlängert.

DIE REVOLUTION BEIM KUNDENDIENST

Beim neuen System **SERVICE-FREE** wurde die Trommel mit einer minimalen Anzahl von Verschleiß unterliegenden Dichtungen entwickelt, die sich durch ihre lange Haltbarkeit und ihre leichte Auswechslung auszeichnen; außerdem wird dem neuen System auch der automatische Schlüssel mitgeliefert, der einen einfachen und schnellen Kundendienst ermöglicht.

All dies - verbunden mit der neuen mechanischen Bewegung – befreit den Benutzer von der Notwendigkeit, spezialisiertes Personal im Kundendienst zu haben oder zu suchen und reduziert somit die Kosten desselben.

DIE REVOLUTION BEI DER STANDARDISIERUNG

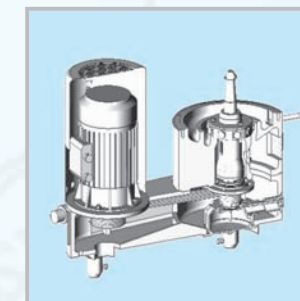
Die Zentrifugen REDA Modell RE250T/RE350T sind serienmäßig mit der manuellen Standardisierungsgruppe versehen: diese verfügt über mikrometrische Wasserhähne und über Manometer in beiden Ausgängen, die das Entrahmen, das Standardisieren und das Reinigen ermöglichen.

Auf Wunsch sind jedoch auch andere unterschiedliche Versionen verfügbar, im Falle, dass man die Standardisierung der Milch und der Sahne präziser kontrollieren möchte.

Die Zentrifugen sind für folgende Anwendungen verfügbar :

Standardisiersystem **RTM** : Kontrollsystem der Dichte, das die präzise und absolute Kontrolle der Standardisierung der Milch und der Sahne ermöglicht.

Sahne-Stand.-System **RTC**: Kontrollsystem der bloßen Standardisierung der Sahne, das die Standardisierung der Sahne während der gesamten Entrahmung präzise kontrolliert (zum Beispiel: En



FREE - BELT



FREQUENCY CONVERTER
FREQUENZUMWANDLER



RTM STANDARDIZER
STANDARDISIERSYSTEM RTM